



Продажа

1-к.квартира, 40.4 м², 9/9 эт.

Зеленоградск,

ул Тургенева, д 16А

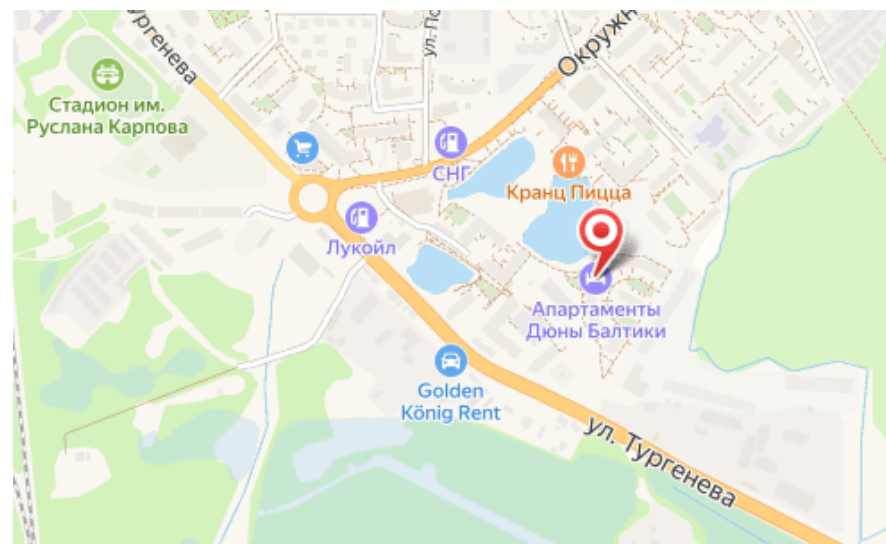
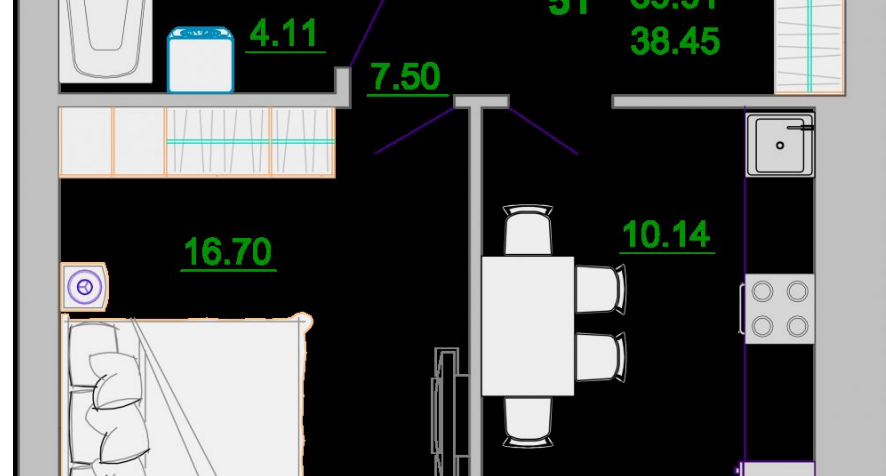
₽ 8 888 000



Продается 1-комнатная квартира, расположенная на 9-м этаже 9-ти этажного дома, в ЖК «Венецианский квартал». в городе-курорте Зеленоградск. Дом СДАН в 2023 году. Общая площадь квартиры -40,4 кв. м., жилая-16,70 кв. м., кухня-10,14 кв. м., лоджия с панорамным остеклением, санузел совмещенный-4,11 м. кв.. Отопление и горячее водоснабжение в квартире от индивидуального, двух контурного газового котла, отделка-качественный серый ключ.

Жилой комплекс включает в себя два девятиэтажных дома с интересной архитектурой, благоустроенной придомовой территорией. На придомовой территории размещаются автостоянки, несколько детских игровых и физкультурных площадок, благоустроенные места для отдыха взрослых. В жилом комплексе предусмотрено все, что необходимо городскому жителю для комфорта. Парк для неспешных прогулок, зоны для пикника, детские и спортивные площадки, морской воздух и физкультурно-оздоровительный центр рядом. Любая форма оплаты, ипотека. Звоните!





Количество комнат: **1**
Общая площадь: **40.4 м²**
Площадь кухни: **10.14 м²**
Этажей в доме: **9**
Тип балкона: **лоджия**
Состояние объекта: **отличное**
Наличие интернета: **да**
Высота потолков в метрах: **2.8 м.**

Год постройки дома: **2023 г.**
Жилая площадь: **16.7 м²**
Этаж: **9**
Тип санузла: **Совмещенный**
Ремонт: **требует ремонта**
Наличие телефона: **нет**
Наличие мебели: **нет**
апартаменты: **нет**



Специалист по недвижимости

Ригачная Наталья Степановна

+7(962)266-2744

alteza56@yandex.ru

АЛЬТЕЗА

+7 906 210 33 33

altezarealty.ru

newprofit39@gmail.com

г Калининград, ул Сергеева, д 14

