



Продажа

квартира на Балтийском море

Пионерский,

Калининградская обл, г Пионерский, ул
Гептнера, д 17

₽ 5 050 000



Квартира продается по льготной ипотеке ! Продается квартира-студия в городе-курорте Пионерский, на ул. Гептнера. Квартира находится на 1 этаже 6 этажного дома, 2023 г.п. квартира общей площадью 22,83 кв. м , комната 8,93 кв. м, кухня 7,57 кв. м, санузел совмещенный 2,77 кв. м , есть шикарная лоджия 2,06 кв. м (1,03), выход на которую из кухни . Квартира без отделки , в сером ключе с автономным отоплением (установлен газовый двухконтурный котел), установлены приборы учета воды, газа, электричества. Высота потолков 2,7 м. О доме: дом кирпичный с утеплением фасадов, отделка декоративная штукатурка. На придомовой территории располагаются детские площадки.

Дом расположен в живописном, экологически чистом, зеленом районе города. В районе с развитой инфраструктурой: рядом с домом находятся супермаркеты Виктория и Спар, несколько магазинов, школа, детские сады, салоны красоты, поликлиника, спортивный центр, ж/д и автовокзал, автобусная остановка, заправочная станция. Вблизи дома расположен Парк Сосновый бор.

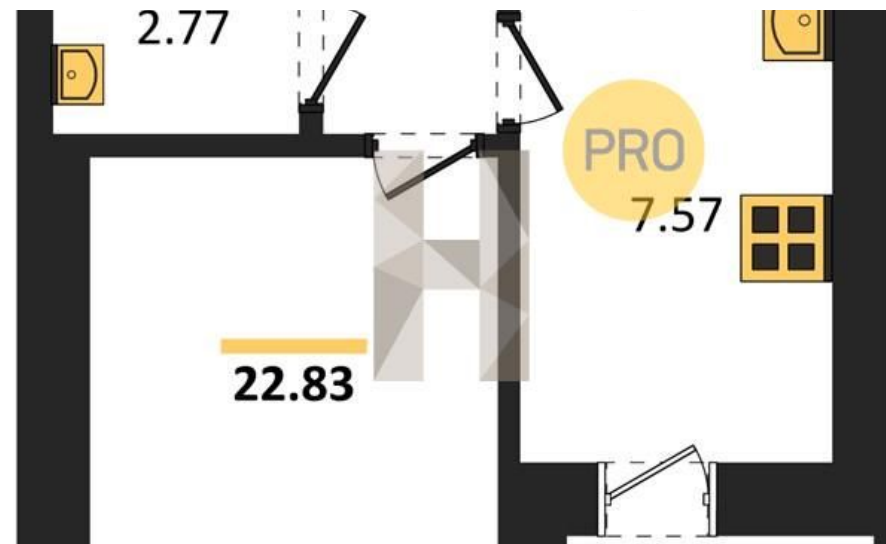
Расстояние до города Светлогорска 5 минут на электричке или машине. До побережья Балтийского моря 800 метров, 15 минут пешком, где вас ждет просторный песчаный пляж, кафе и набережная для прогулок. До аэропорта 15 мин по автобану. До развлекательной игровой зоны Янтарная 3,5 км.

Отличное место, хорошая цена ! Интересно ? Звоните , жду Вашего звонка ! Предлагаем помощь в оформлении ипотеки и полное юридическое сопровождение сделки, работаем с регионами, оформляем сделки on-line. Являемся официальными партнерами всех банков, представленных в нашем регионе.

Оформляя ипотеку через нас, вы получаете скидку на процентную ставку в размере 0,3% — 0,5% .

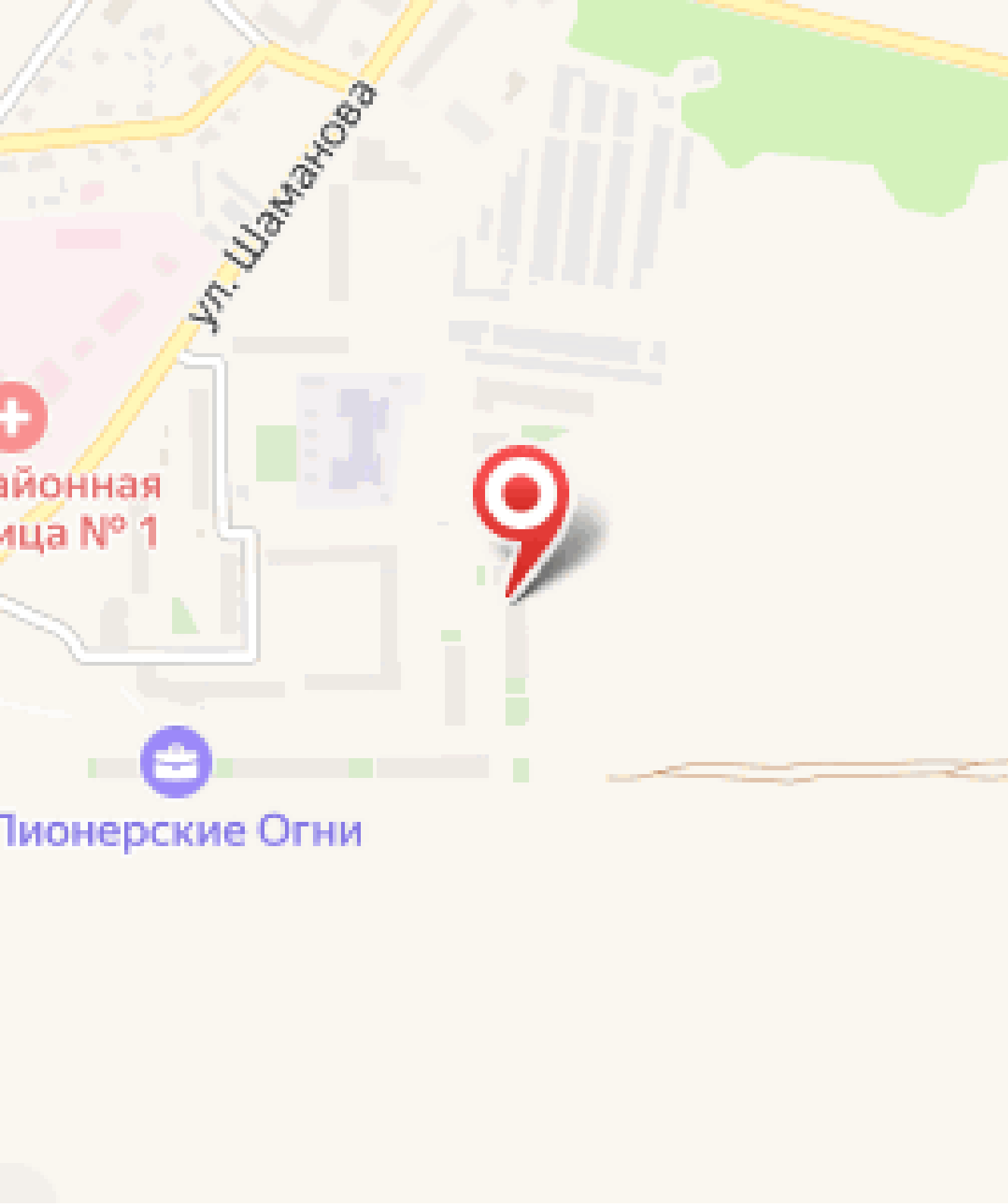
Просмотр квартиры в любое удобное для Вас время! Сопровождение сделки для покупателя бесплатно! Для покупателей из другого региона провожу консультации онлайн с просмотром жилого комплекса и квартиры. Экономьте свое время обращаясь к профессионалам. Возможно проведение сделки дистанционно не выезжая из вашего города.





Количество комнат: **Студия**
Общая площадь: **22.83 м²**
Этажей в доме: **6**
Тип балкона: **лоджия**
Состояние объекта: **хорошее**
Наличие интернета: **да**
Мусоропровод: **нет**
Высота потолков в метрах: **2.7 м.**
апартаменты: **нет**

Год постройки дома: **2023 г.**
Этаж: **1**
Тип санузла: **Совмещенный**
Ремонт: **требует ремонта**
Наличие телефона: **нет**
Наличие мебели: **нет**
Вид из окон: **во двор**
Тип дома: **кирпичный**





Специалист по недвижимости

Крюкова Любовь Ивановна

+7(996)522-9853

alteza168@yandex.ru

АЛЬТЕЗА

+7 906 210 33 33

altezarealty.ru

newprofit39@gmail.com

г Калининград, ул Сергеева, д 14



АЛЬТЕЗА
ИМУЩЕСТВО И ДИЗАЙН